

Die neue Sportordnung – Teil 1

Um es vorweg zu sagen, es wird sich in der Ausrüstung und Waffe kaum etwas ändern. Die wohl wichtigste Änderung ist die Folgeänderung der verschiedenen Stellungen in den 3 Stellungswettbewerben sowie die Änderung und Anpassung der Schießzeit.

Folgeänderung in den Mehrstellungswettkämpfen

(LG 3 Stellung, KK 3x20 Schuss, KK 3x40 Schuss, GK-Gewehr 3x20 Schuss und GK Gewehr 3x40 Schuss)

Bei diesen Wettbewerben wird die bisherige Abfolge der verschiedenen Stellungen geändert. Die neue Stellungenfolge ist wie folgt:

Kniend – Liegend – Stehend

Die Beschreibung und der Aufbau der Stellungen haben sich jedoch nicht verändert.

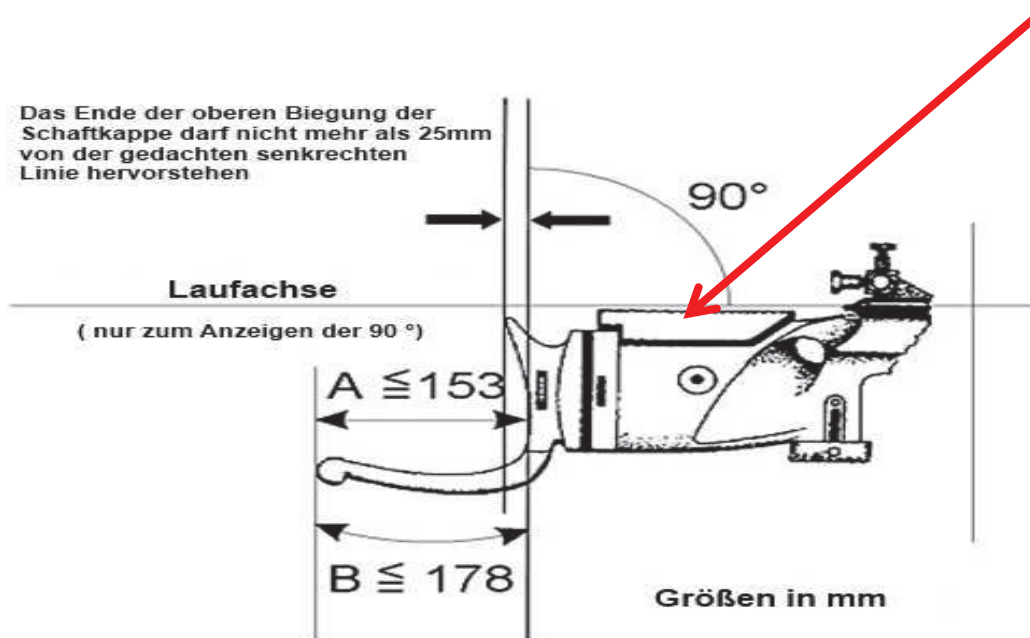
Bekleidungsregeln:

Im neuen Punkt 1.2 finden sich die Bekleidungsregeln wieder. Hier muss zum Anfang bereits darauf hingewiesen werden, dass auch in der alten Sportordnung der Hinweis stand, dass der Sportler für seine Ausrüstung und Waffe selbst verantwortlich ist. Wenn also eine Kleidung/Waffe nicht der Regel entspricht, kann der Sportler auch nach dem Wettkampf im Falle einer Nachprüfung disqualifiziert werden.

Doch nun zur neuen Regel. Die Verfasser waren sich einig, dass nicht durch neue Regeln oder Übernahme der Intern. Regel die Sportler verärgert werden sollen, in dem sie ihre Ausrüstung neu kaufen müssen. So sind alle alten Regeln der Bekleidung und Schuhe unverändert übernommen worden. Auch bei der Hose darf noch der Gesäßfleck vorhanden sein. Wenn ein Sportler bereits eine Einkleidung nach der ISSF Regel verwendet, kann er ein Sitzkissen wie im intern. Regelwerk festgelegt, verwenden.

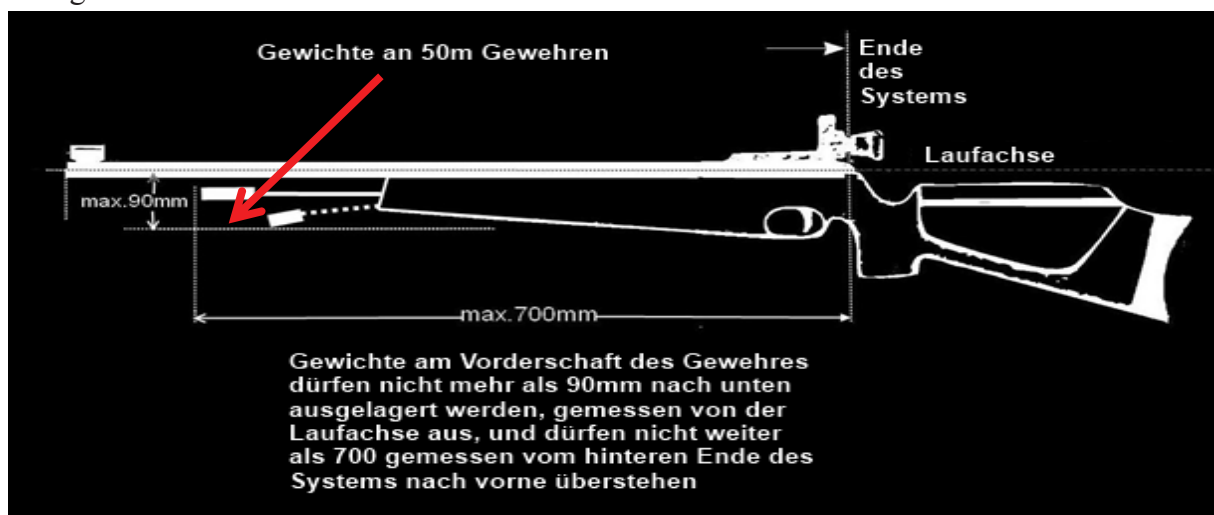
Wenn Sie den Teil „1.2.5 Schießschuhe“ lesen, werden Sie noch einen Überbleibsel aus der Korrekturfahne unter dem Schuh vorfinden ((Formel löschen, dafür Tabelle ISSF übernehmen)). Dieser Hinweis wurde übersehen, sie können diese Zeile unbesehen streichen.

Im Teil „1.4.6 Hacken“ finden Sie ein neues Mass. Geregelt ist jetzt, dass das Ende der oberen Biegung der Schaftkappe nicht mehr als 25mm von der gedachten senkrechten Linie hervorsteht.



Eine weitere neue Zeichnung finden Sie unter dem Pkt. „1.5.4 Abmessungen“

Hier wird das Gewicht am Vorderschaft des Gewehres beschrieben. Hier wird aber klar vom „Gewicht“ gesprochen. Nicht damit gemeint sind dabei die oft verwendeten Zweibeine zur Ablage der Waffe.



Ein besonderes Augenmerk sollten die Sportler und Trainer auf die Tabelle der Schießzeiten legen. Hier haben sich die Schießzeiten geändert. Es wird, wie bereits im Teil 0 beschrieben, eine reine Wettkampfzeit und die gemeinsame Vorbereitungszeit geben. Bei den LG-3 Stellungskämpfen werden Einzelzeiten geschossen, während alle anderen Zeiten Gesamtzeiten sind. Für die Wettbewerbe nach Meisterschaft ist die Wettkampfzeit verbindlich geregelt, während bei den Wettbewerben mit Halbprogrammen eine Schießzeitempfehlung ausgeschrieben wurde.

Regelnr.	Wettbewerb	Schusszahl	Schießzeiten in Min. Zuganlagen	Schießzeiten in Min. andere Systeme	Anmerkung
1.10.	Luftgewehr	20	30	30	*
		40	50	50	*
		60	75	75	*
1.20.	Luftgewehr 3-Stellung	30	25/20/30	25/20/30	Einzelzeiten kn/lg/st incl. Probe/Vorbereitung
		60	35/30/40	35/30/40	Einzelzeiten kn/lg/st incl. Probe/Vorbereitung
1.30.	Zimmerstutzen	15	25	20 (Empfehlung)	*
		30	40	35	*
1.35.	KK 100m	15	25	20 (Empfehlung)	*
		30	40	35	*
1.40.	KK-Sportgewehr 3x20	30	70	65 (Empfehlung)	*
		60	120	105	*
1.42.	KK 50 m Zielfernrohr	30	40	30	*
1.50.	GK-Standardgewehr 3x20 Männer	60	135	120	*
1.58.	Ordonnanzgewehr	40	45	45	*
1.59.	GK-Sportgewehr 3x20 Frauen	60	135	120	*
1.60.	KK-Freigewehr 3x40 Männer	120	195	165	*
1.70.	GK Freigewehr 3x40 Männer	120	210	180	*
1.80.	KK-Liegendkampf	60	60	50	*
1.90.	GK-Liegendkampf	60	75	60	*
*Anmerkung					
Die gemeinsame Vorbereitungszeit beträgt 15 Min. incl. einer unbegrenzten Anzahl von Probeschüssen vor dem Start (nicht in der o.g. Schießzeit beinhaltet)					

Verfasser: Gerhard Furnier, Vizepräsident Sport